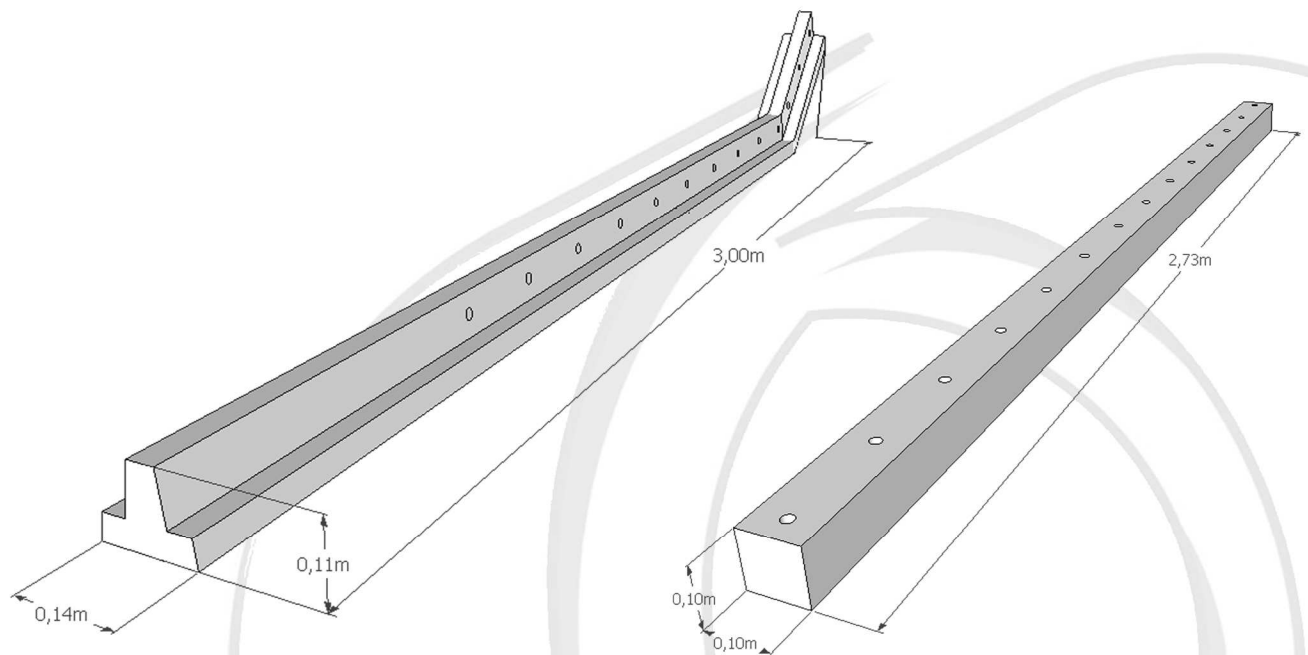
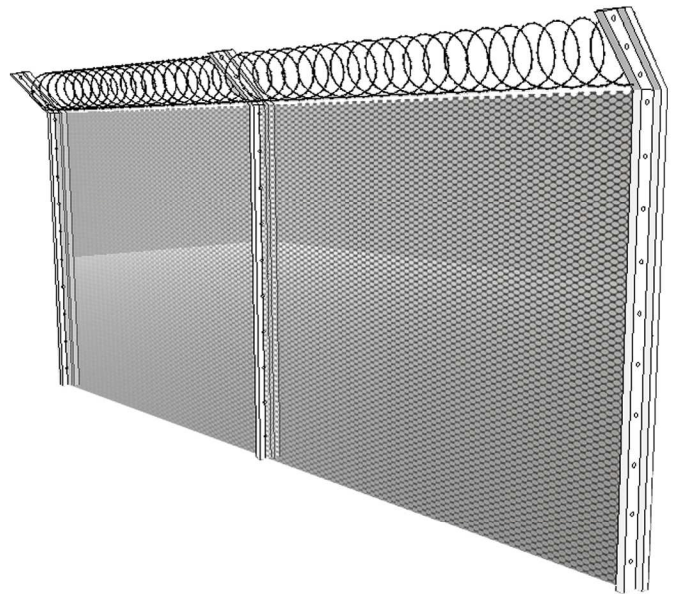




TUBOS VIANA

MOURÃO DE CONCRETO

O mourão de concreto foi desenvolvido para ser uma alternativa ao mourão de madeira. Com a vantagem de proporcionar dimensões uniformes, um bom aspecto devido ao bom acabamento e oferece também uma excelente resistência a intempéries tornando-o uma solução definitiva, tendo até a possibilidade de reaproveitamento.



Sessão "T" Curvo

Quadrado